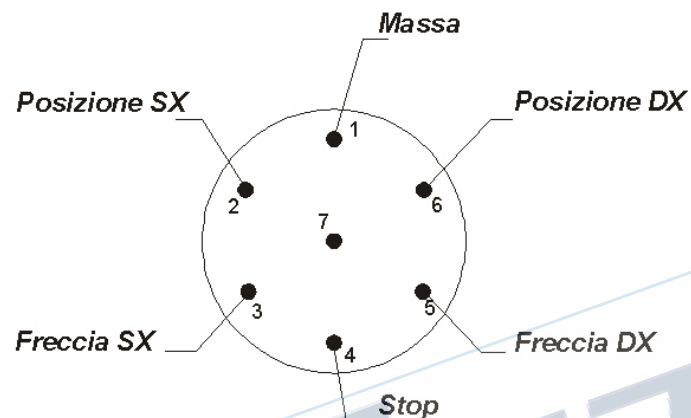


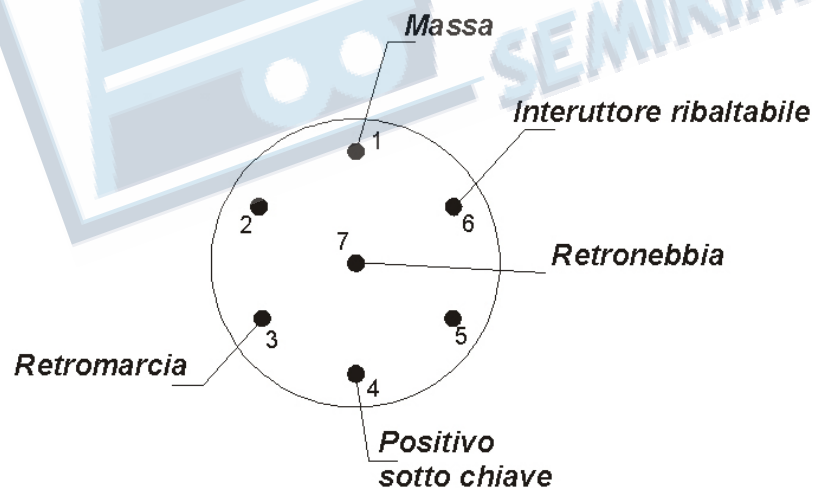
Impianto elettrico Rimorchi **PAGANINICA**

Edizione 2006

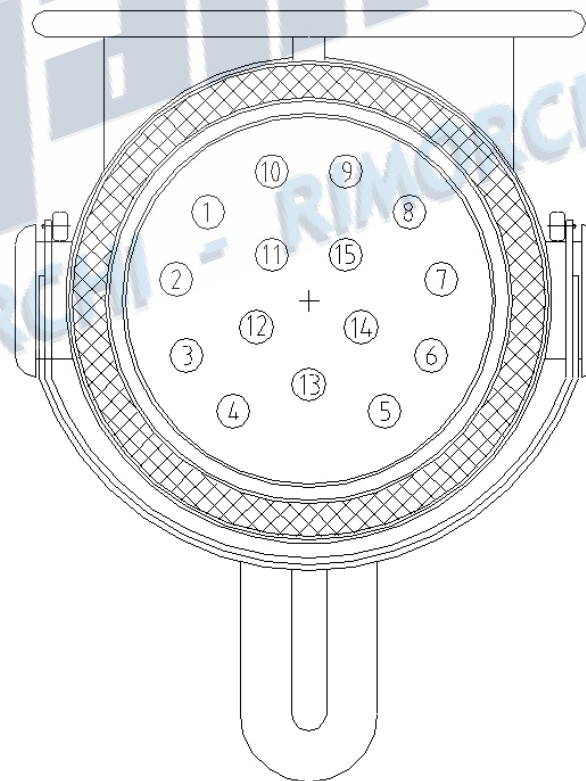
Presa Standard 24N



Presa Supplementare 24S



Spina 15 POLI



| Polo | Connessione |
|------|--|
| 1 | Indicatore di direzione SX |
| 2 | Indicatore di direzione DX |
| 3 | Retronebbia |
| 4 | Massa del Veicolo |
| 5 | Posizione SX |
| 6 | Posizione DX |
| 7 | Luci Stop |
| 8 | Luce retromarcia |
| 9 | Positivo 24v Cicalino ribaltabile |
| 10 | Libero |
| 11 | Libero |
| 12 | Libero |
| 13 | Impulso interruttore ribaltabile (massa) |
| 14 | Libero |
| 15 | Libero |